



**ГЕЛЛКОН**  
ПРИБОРОСТРОИТЕЛЬНЫЙ КОНЦЕРН



# ТЕРМИНАЛЬНАЯ ПАНЕЛЬ UM-HR-DI32-24-RL РУКОВОДСТВО ПО ЭКСПЛУАТАЦИИ



Россия, Санкт-Петербург  
ООО «ПП «НЕВА»  
2023 г.

## СОДЕРЖАНИЕ

1. Введение .....	3
2. Описание и работа изделия .....	3
3. Использование по назначению .....	8
4. Техническое обслуживание и ремонт .....	8
5. Хранение, транспортирование и утилизация изделия.....	9
6. Комплектность поставки .....	9
Приложение А ( <i>Справочное</i> ) Общий вид изделия .....	10

## 1. ВВЕДЕНИЕ

Настоящее руководство содержит информацию о принципе действия и технических характеристиках терминальной панели UM-HR-DI32-24-RL (далее «изделие» или «терминальная панель»), а также сведения, необходимые для её безопасной эксплуатации.

Руководство предназначено для эксплуатационного и инженерно-технического персонала, который должен:

- иметь образование не ниже среднего профессионального по соответствующей технической специальности;
- приступить к работе только после изучения данного руководства.

Производитель изделия – ООО «ПП «НЕВА» оставляет за собой право изменять информацию в настоящем руководстве без дополнительного уведомления пользователей изделия. Руководство предоставляется пользователям по запросу.

## 2. ОПИСАНИЕ И РАБОТА ИЗДЕЛИЯ

Терминальная панель UM-HR-DI32-24-RL предназначена для приема сигналов от контактных дискретных датчиков с напряжением питания цепи =24 В, гальванической развязки с полевым оборудованием и передачей сигналов в модули дискретного ввода промышленных контроллеров, принимающих сигналы =24 В на своих входах и имеющих общий «минус» для входных каналов. Панель имеет два выходных разъема DB37 для подключения к одному или резервированным модулям дискретного ввода ПЛК.

Подключение панели к модулям контроллеров осуществляется с помощью системных кабелей HR-CAV-xxx, где xxx – необходимая длина кабеля в метрах, указывается при заказе кабеля. Кабель заказывается отдельно от панели. С одной стороны кабель имеет разъем DB37 для подключения к панели, с другой стороны кабель имеет 36 оконцованных жил для подключения к модулям ПЛК. При подключении к резервированным модулям ПЛК необходимо использовать два системных кабеля.

### Принцип действия

Панель содержит 32 идентичных релейных сигнальных канала, входные клеммы каждого канала обозначены как «nA» и «nB», где «n» - номер канала. Сигнальные реле - электромагнитные, с порогом срабатывания =18 В. Каждый канал имеет конфигуратор «Xn1», позволяющий джамперами установить режим работы канала индивидуально для каждого канала - изолированный режим или с питанием дискретного датчика от панели.

При замыкании «полевого» контактного датчика напряжение питания подается на:

- катушку реле соответствующего канала, реле срабатывает и замыкает НО-контакт, сигнал с уровнем =24 В подается на резервированные входные дискретные модули ПЛК;
- сигнальный светодиод канала панели, обозначающий срабатывание канала. Сигнальный светодиод установлен на стороне ПЛК и срабатывает от замыкания контакта реле.

### Электропитание каналов и панели

На панели предусмотрено подключение резервированного питания «полевых» датчиков. Источники питания для «полевых» контактных датчиков с напряжением =21...27 В подключаются к клеммнику «X1.5» на клеммы «F+24V1/F0V1» и «F+24V2/F0V2» с соблюдением

полярности подключения. Данные цепи питания в панели защищены предохранителями на 1 А и варистором. На панели есть два запасных предохранителя на 1 А.

На панели предусмотрено подключение резервированного питания цепей контактов реле терминальной панели – системного питания. Источники системного питания с напряжением =24 В подключаются к клеммнику «X2.3» на клеммы «S+24V1/S0V1» и «S+24V2/S0V2» с соблюдением полярности подключения. Цепи системного питания разделены на четыре группы и обеспечивают питания четырёх групп контактов реле (по 8 реле в группе) с защитой питания такой группы через предохранители номиналами 1 А.

#### Контроль целостности предохранителей

На панели предусмотрены контакты для контроля целостности предохранителей всех номиналов. Питание цепи контроля целостности предохранителей осуществляется от системного питания панели.

#### Аварийная сигнализация

На панели предусмотрена сигнализация состояния подключенных источников «полевого» и системного питания. Нормально разомкнутые и гальванически изолированные контакты реле выведены на клеммы «Alarm» и «Com» клеммника «X3», контакты соединены последовательно и замкнуты при наличии электропитания на обоих вводах клеммников «X1.5» и «X2.3». При отключении электропитания хотя бы на одном вводе цепь «Alarm» размыкается. Нагрузочная способность сигнальной цепи: 6 А, ~250 В / =30 В.

Также, при наличии электропитания хотя бы на одном вводе «полевого» питания горит светодиод «FIELD POWER», расположенный на панели. При наличии электропитания на вводах системного питания № 1 и 2 горят соответственно светодиоды «SYSTEM POWER 1» и «SYSTEM POWER 2».

Схема конфигурирования и подключения каналов панели представлена на рисунке 1.

#### Конфигурирование входов

Каждый канал может быть сконфигурирован независимо от остальных каналов. В конфигуратор канала устанавливается один или два джампера, на рисунке 1 показано положение джамперов для разных режимов работы канала. На панели есть четыре запасных джампера.

Каналы работают при напряжении источников питания (источников сигнала) в диапазоне =21...27 В. При входном напряжении =24 В входной ток катушки реле канала составляет не более 8 мА.

Цепь каждого канала защищена предохранителем на 100 мА и варистором. На панели есть два запасных предохранителя на 100 мА.

Обозначение цепей клеммников и разъемов терминальной панели представлено на рисунке 2.

Конфигуратор  
 канала «n»

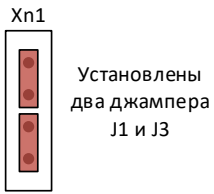


Схема канала «n»

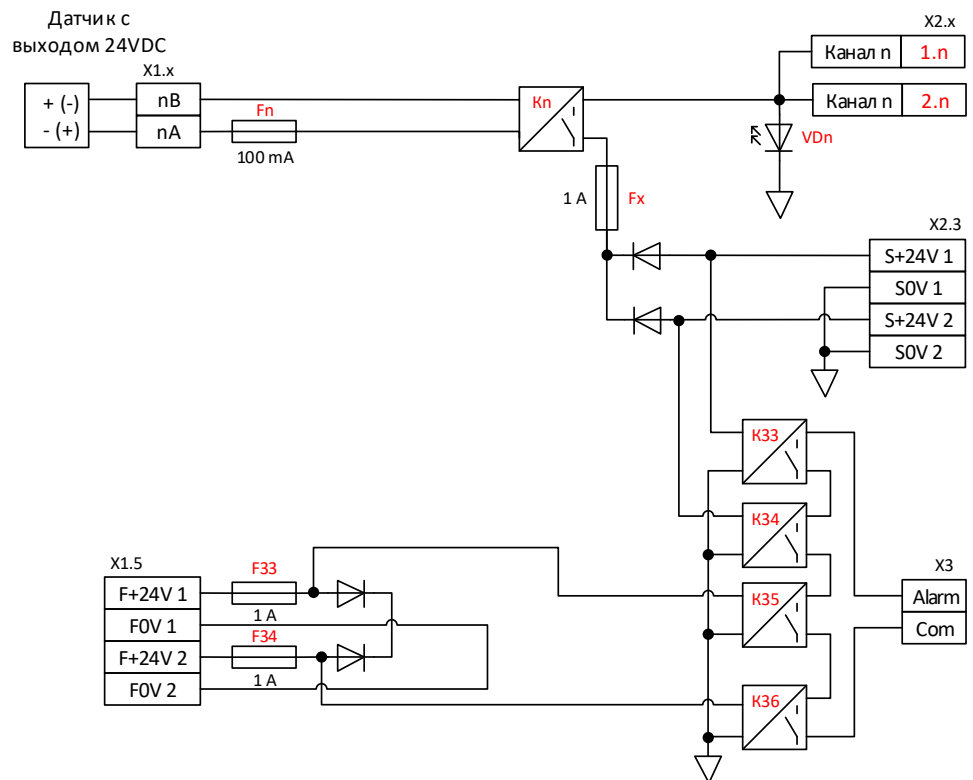
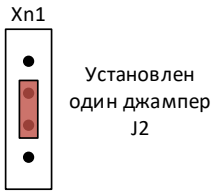
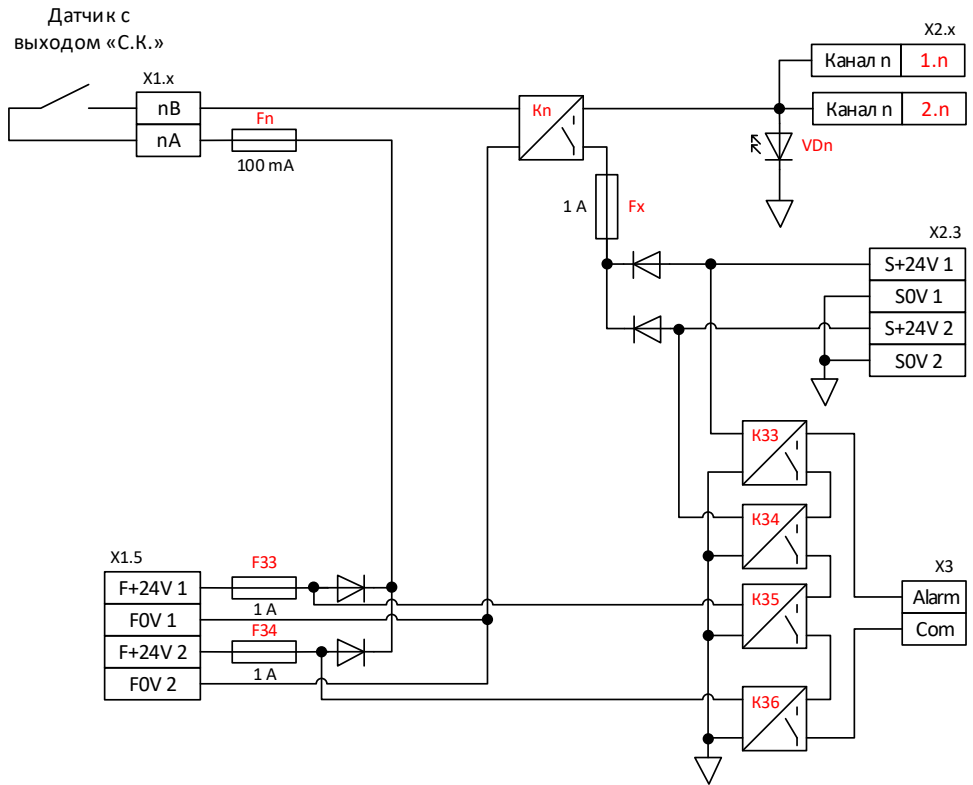


Рисунок 1 – Схема терминальной панели UM-HR-DI32-24-RL

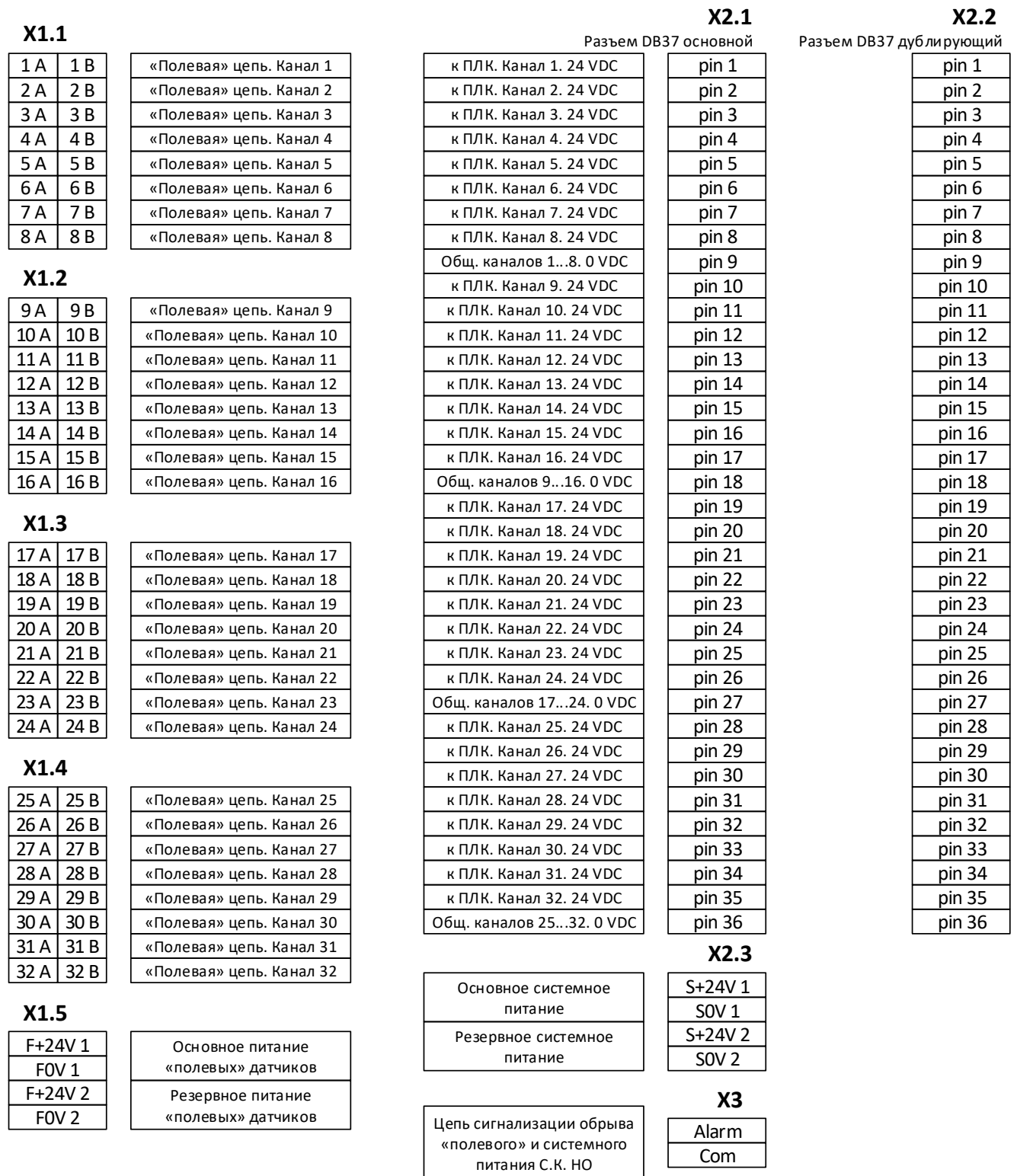


Рисунок 2 – Обозначение цепей терминальной панели UM-HR-DI32-24-RL

Таблица 1 – Основные технические характеристики изделия

Характеристика	Значение
Назначение	32 изолированных реле =24 В для гальванической развязки полевых цепей от входных цепей ПЛК. Реле смонтированы на держателях и могут быть заменены пользователем в «полевых» условиях
Минимальное входное напряжение срабатывания реле	=18 В
Входной ток реле	Не более 8 мА при =24 В
Время срабатывания и тип реле	< 8 мс, электромагнитное реле
Защита сигнальных входов	Плавкий предохранитель, 100 мА Варистор 39 В
Напряжение изоляции между катушкой и контактами реле	4000 В
«Полевое» электропитание	Два ввода =24 В Защита: плавкий предохранитель 1 А, варистор 39 В
Системное питание	Два ввода =24 В Раздельное питание групп каналов панели (4 группы по 8 каналов) с защитой цепи питания каждой группы предохранителем 1 А
Нагрузка сигнальных цепей и цепи сигнализации	6 А, ~250 В / =30 В (резистивная нагрузка)
Механическая прочность	1 А, ~250 В: 900 000 переключений 2 А, ~250 В: 450 000 переключений 4 А, ~250 В: 120 000 переключений 6 А, ~250 В: 30 000 переключений
Температурный диапазон	Хранение: -50...+60 °С Работа: -40...+60 °С
Относительная влажность воздуха	5...85%, без конденсации влаги
Вибрации и удары	5g - нормальная работа, 1...100 Гц, непрерывно
Агрессивные среды	Эксплуатация вне взрывоопасной зоны. Не допускается попадание на изделие агрессивных химических веществ и их паров
Внешние подключения (провода любого типа, включая одножильный жесткий)	Винтовые клеммы, 0,2...2,5 мм <sup>2</sup> , усилие затягивания винтов: 0,4...0,6 н/м длина снятия изоляции с провода: 7 мм
Монтаж	На рейку DIN 35 мм, две защелки
Габаритные размеры	Длина панели (размер вдоль рейки DIN): 310 мм Размер поперек рейки DIN: 125 мм Высота (от верхнего края рейки DIN): 80 мм
Вес панели без упаковки	0,7 кг
Средний срок службы	15 лет
Гарантийные обязательства	36 месяцев с момента поставки Покупателю при соблюдении условий эксплуатации

### 3. ИСПОЛЬЗОВАНИЕ ПО НАЗНАЧЕНИЮ

После хранения или транспортирования изделия при отрицательной температуре окружающего воздуха следует выдержать изделие в упакованном виде в течение не менее двух часов при температуре эксплуатации.

Перед первым использованием изделия необходимо осуществить его визуальный контроль согласно перечню мероприятий при техническом обслуживании изделия.

Монтаж изделия выполняется на DIN-рейку 35 мм на защелки. Для упрощения монтажа рекомендуется с помощью отвертки слегка оттянуть защелки.

Для демонтажа изделия с DIN-рейки необходимо с помощью отвертки оттянуть защелки.

При подключении изделия следует тщательно соблюдать указанное в данном руководстве назначение контактов его разъёмов. Все подключения к изделию следует проводить, отключив его от электропитания.

После подачи электропитания изделие сразу готово к работе, при этом о нормальной работе изделия сигнализируют индикаторы «FIELD POWER» и «SYSTEM POWER 1», «SYSTEM POWER 2».

### 4. ТЕХНИЧЕСКОЕ ОБСЛУЖИВАНИЕ И РЕМОНТ

Техническое обслуживание изделия должно проводиться подготовленным персоналом, действующим в соответствии с рабочими инструкциями по обеспечению безопасности на объекте эксплуатации изделия, ПТЭ и другими нормативными документами, регламентирующими действия обслуживающего персонала на месте эксплуатации преобразователя.

Техническое обслуживание изделия должно выполняться не реже одного раза в 12 месяцев.

Перечень мероприятий технического обслуживания:

- проверка маркировки изделия. Необходимо убедиться, что маркировка на корпусе изделия находится в сохранности и хорошо различима;
- визуальный контроль. Необходимо убедиться в общей целостности изделия, убедиться в отсутствии видимых механических повреждений изделия и его компонентов, убедиться в отсутствии признаков термического или электрического выгорания компонентов изделия, убедиться в отсутствии вздутия компонентов изделия;
- проверка напряжения питания изделия. При помощи вольтметра убедиться, что напряжение питания на клеммниках «X1.5» и «X2.3» на клеммах изделия «+24V1/0V1» и «+24V2/0V2» находится в пределах  $\pm 21 \dots 27$  В;
- протяжка винтовых зажимов клемм изделия. Необходимо убедиться в надежном подключении внешних проводников к клеммам изделия, при необходимости, выполнить протяжку винтовых клемм.

При выявлении в ходе технического обслуживания неисправностей, изделие подлежит ремонту или замене, в зависимости от типа выявленной неисправности.

Терминальная панель относится к восстанавливаемым ремонтпригодным изделиям. Ремонт изделия проводится предприятием-изготовителем либо специализированными организациями, аккредитованными предприятием-изготовителем.

Восстановление работоспособного состояния изделия нецелесообразно в случаях:



- нарушений в электронной плате (перегорание дорожек, термические нарушения элементов) вследствие подачи на вход или выход напряжения или тока, превышающих предельно допустимые, либо в нарушение установленной схемы подключения;
- отказа электронных компонентов из-за воздействия импульсных перенапряжений
- (грозовой разряд, разряд статического электричества) с параметрами, превышающими допустимые предельные значения;
- механических нарушений, коррозии корпусных деталей и компонентов вследствие хранения или эксплуатации в условиях агрессивных веществ, повышенной влажности или температуры, выходящих за допустимые значения.
- превышения предельного срока эксплуатации, после чего отказавшие компоненты (включая аналоги) сняты с производства и недоступны к приобретению.

## **5. ХРАНЕНИЕ, ТРАНСПОРТИРОВАНИЕ И УТИЛИЗАЦИЯ ИЗДЕЛИЯ**

Изделие упаковано в отдельную индивидуальную тару, обеспечивающую сохранность при выполнении погрузочно-разгрузочных работ, транспортировании в закрытых транспортных средствах, необходимую защиту от воздействия внешних факторов, а также при хранении у Покупателя в складских условиях.

Условия хранения и транспортирования изделия в упаковке предприятия-изготовителя у поставщика и потребителя должны соответствовать следующим условиям:

- температура окружающего воздуха: -50...+60 °С;
- относительная влажность воздуха 5...85 %, без конденсации влаги;
- атмосферное давление от 84,0 до 106,7 кПа (от 630 до 800 мм рт. ст.);
- уровне синусоидальной вибрации с частотой не более 100 Гц, амплитудой не более 0,075 мм.

При поставке в смонтированном виде в составе других устройств (щитов, стоек) способ упаковки изделия определяется условиями поставки таких устройств (щитов, стоек).

Транспортирование упакованного изделия может осуществляться всеми видами транспорта в закрытых транспортных средствах: крытых автомашинах, крытых вагонах, самолетом, водным транспортом при размещении в трюмах судов.

Срок сохраняемости изделий – 24 месяца, начиная с даты упаковки. Изделие не подлежит консервации.

## **6. КОМПЛЕКТНОСТЬ ПОСТАВКИ**

В комплект поставки изделия входят:

- терминальная панель UM-HR-DI32-24-RL – 1 шт.;
- паспорт с отметкой ОТК и указанием гарантийных обязательств – 1 экз.;
- упаковка – 1 компл.

**ПРИЛОЖЕНИЕ А**  
**(СПРАВОЧНОЕ)**  
**ОБЩИЙ ВИД ИЗДЕЛИЯ**

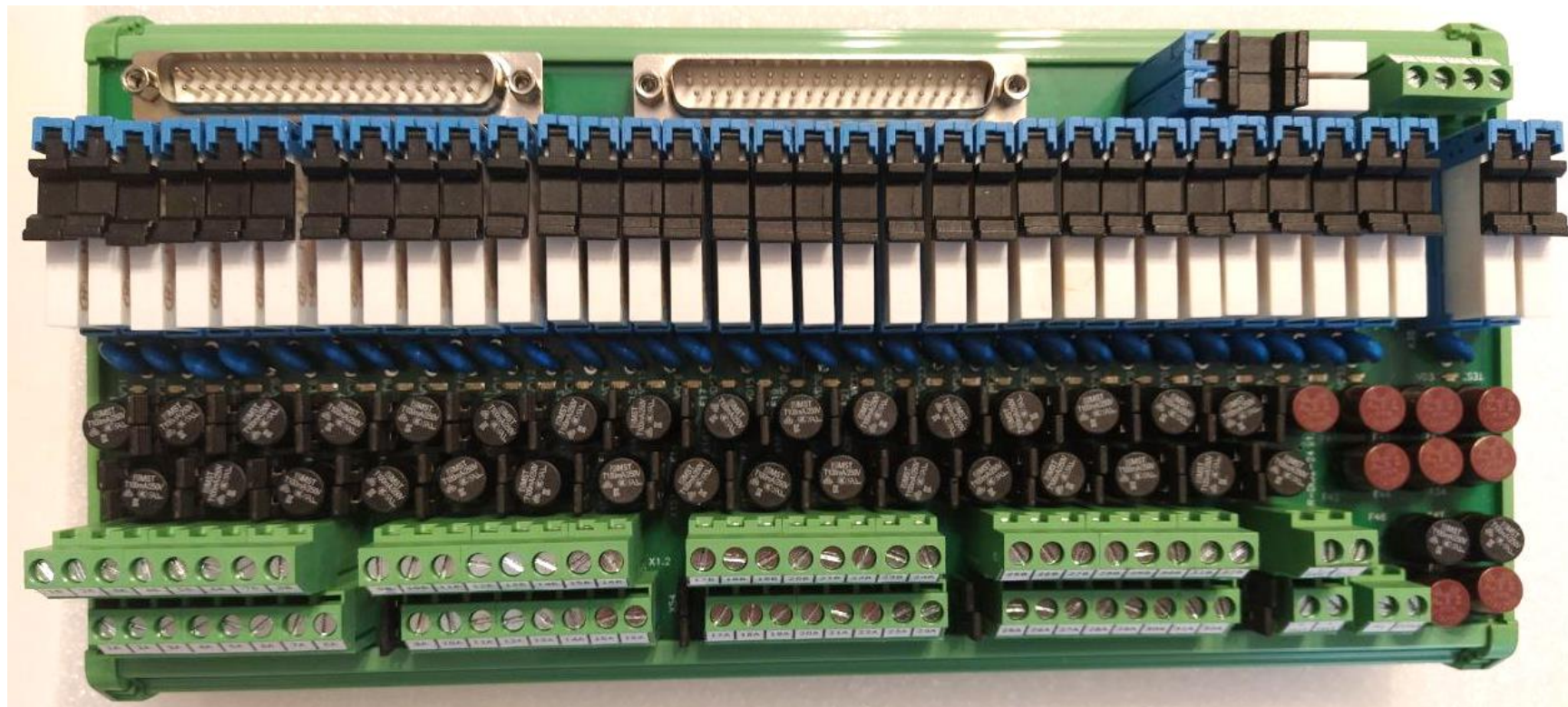


Рисунок А.1 – Внешний вид терминальной панели UM-HR-DI32-24-RL

---

**ООО «ПП «Нева»**

Дорога Жизни ш., д. 4 Б, г. Всеволожск, 188640

Телефон: (812) 667 89 98

e-mail: [Support@pk-helikon.ru](mailto:Support@pk-helikon.ru)

---