



ГЕЛЛКОН
ПРИБОРОСТРОИТЕЛЬНЫЙ КОНЦЕРН



ТЕРМИНАЛЬНАЯ ПАНЕЛЬ UM-HR-DI16-24-SC РУКОВОДСТВО ПО ЭКСПЛУАТАЦИИ



Россия, Санкт-Петербург
ООО «ПП «НЕВА»
2023 г.

СОДЕРЖАНИЕ

| | |
|--|---|
| 1. Введение | 3 |
| 2. Описание и работа изделия | 3 |
| 3. Использование по назначению | 6 |
| 4. Техническое обслуживание и ремонт | 7 |
| 5. Хранение, транспортирование и утилизация изделия..... | 8 |
| 6. Комплектность поставки | 8 |
| Приложение А (Справочное) Общий вид изделия | 9 |

1. ВВЕДЕНИЕ

Настоящее руководство содержит информацию о принципе действия и технических характеристиках терминальной панели UM-HR-DI16-24-SC (далее «изделие» или «терминальная панель»), а также сведения, необходимые для её безопасной эксплуатации.

Руководство предназначено для эксплуатационного и инженерно-технического персонала, который должен:

- иметь образование не ниже среднего профессионального по соответствующей технической специальности;
- приступить к работе только после изучения данного руководства.

Производитель изделия – ООО «ПП «НЕВА» оставляет за собой право изменять информацию в настоящем руководстве без дополнительного уведомления пользователей изделия. Руководство предоставляется пользователям по запросу.

2. ОПИСАНИЕ И РАБОТА ИЗДЕЛИЯ

Терминальная панель UM-HR-DI16-24-SC предназначена для приема сигналов от контактных дискретных датчиков с напряжением питания цепи =24 В, гальванической развязки с полевым оборудованием и передачей сигналов в модуль дискретного ввода SC234AD промышленного контроллера системы SC8000. Панель имеет два выходных разъема DB37 для подключения к резервированным модулям дискретного ввода ПЛК.

Подключение панели к контроллеру осуществляется с помощью системных кабелей HR-СAB-xxx, где xxx – необходимая длина кабеля в метрах, указывается при заказе кабеля. Кабель заказывается отдельно от панели. С одной стороны кабель имеет разъем DB37 для подключения к панели, с другой стороны кабель имеет 36 оконцованных жил для подключения к модулям ПЛК.

Принцип действия

Панель содержит 16 идентичных релейных сигнальных канала, входные клеммы каждого канала обозначены как «nА-» и «nВ+», где «n» - номер канала. Сигнальные реле - электромагнитные, с порогом срабатывания =18 В. Каждый канал имеет конфигуратор «Хn1», позволяющий джамперами установить режим работы канала индивидуально для каждого канала - изолированный режим или с питанием дискретного датчика от панели.

При замыкании «полевого» контактного датчика напряжение питания подается на:

- катушку реле соответствующего канала, реле срабатывает и замыкает НО-контакт, сигнал подается на резервированные входные дискретные модули ПЛК;
- сигнальный светодиод канала панели, обозначающий срабатывание канала.

Электропитание каналов и панели

На панели предусмотрено подключение резервированного питания «полевых» датчиков. Источники питания для «полевых» контактных датчиков с напряжением =21...27 В подключаются к клеммнику «Х1.3» на клеммы «+24V1/0V1» и «+24V2/0V2» с обязательным соблюдением полярности подключения. Данные цепи питания в панели защищены предохранителями на 1 А и варистором. На панели есть два запасных предохранителя на 1 А.

Питание цепей контактов реле терминальной панели осуществляется от модулей дискретного ввода ПЛК.

Аварийная сигнализация

На панели предусмотрена сигнализация состояния подключенных источников питания «полевых» датчиков. Нормально разомкнутые и гальванически изолированные контакты реле выведены на клеммы «Alarm» и «Com» клеммника «X3», контакты соединены последовательно и замкнуты при наличии электропитания на обоих вводах «X1.3». Также, при наличии электропитания на обоих вводах горит светодиод «FIELD POWER». При отключении электропитания хотя бы на одном вводе цепь «Alarm» размыкается, светодиод «FIELD POWER» гаснет.

Нагрузочная способность сигнальной цепи: 6 А, ~250 В / =30 В.

Схема конфигурирования и подключения каналов панели представлена на рисунке 1.

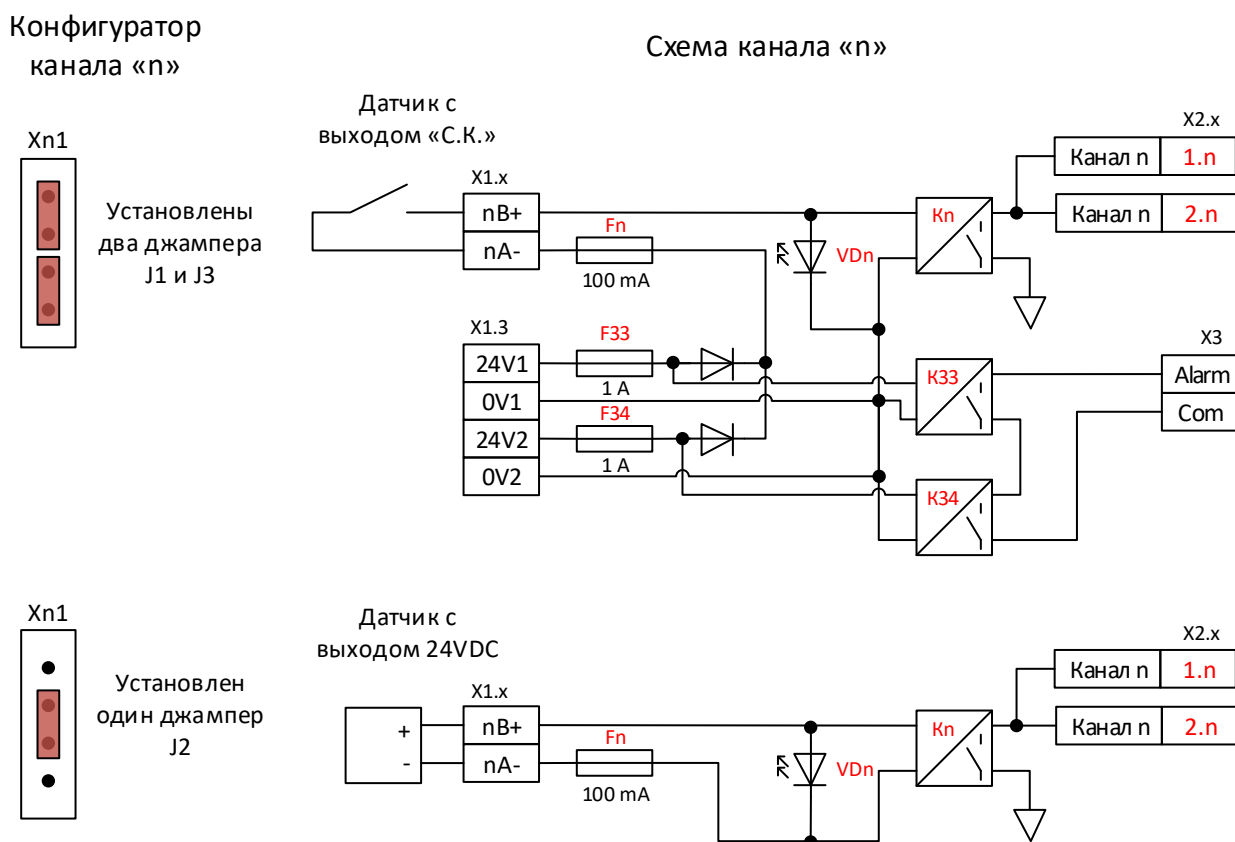


Рисунок 1 – Схема терминальной панели UM-HR-DI16-24-SC

Конфигурирование входов

Каждый канал может быть сконфигурирован независимо от остальных каналов. В конфигуратор канала устанавливается один или два джампера, на рисунке 1 показано положение джамперов для разных режимов работы канала. На панели есть четыре запасных джампера.

Каналы работают при напряжении источников питания (источников сигнала) в диапазоне =21...27 В. При входном напряжении =24 В входной ток катушки реле канала составляет не более 8 мА.

Цепь каждого канала защищена предохранителем на 100 мА и варистором. На панели есть два запасных предохранителя на 100 мА.

Обозначение цепей клеммников и разъемов терминальной панели представлено на рисунке 2.

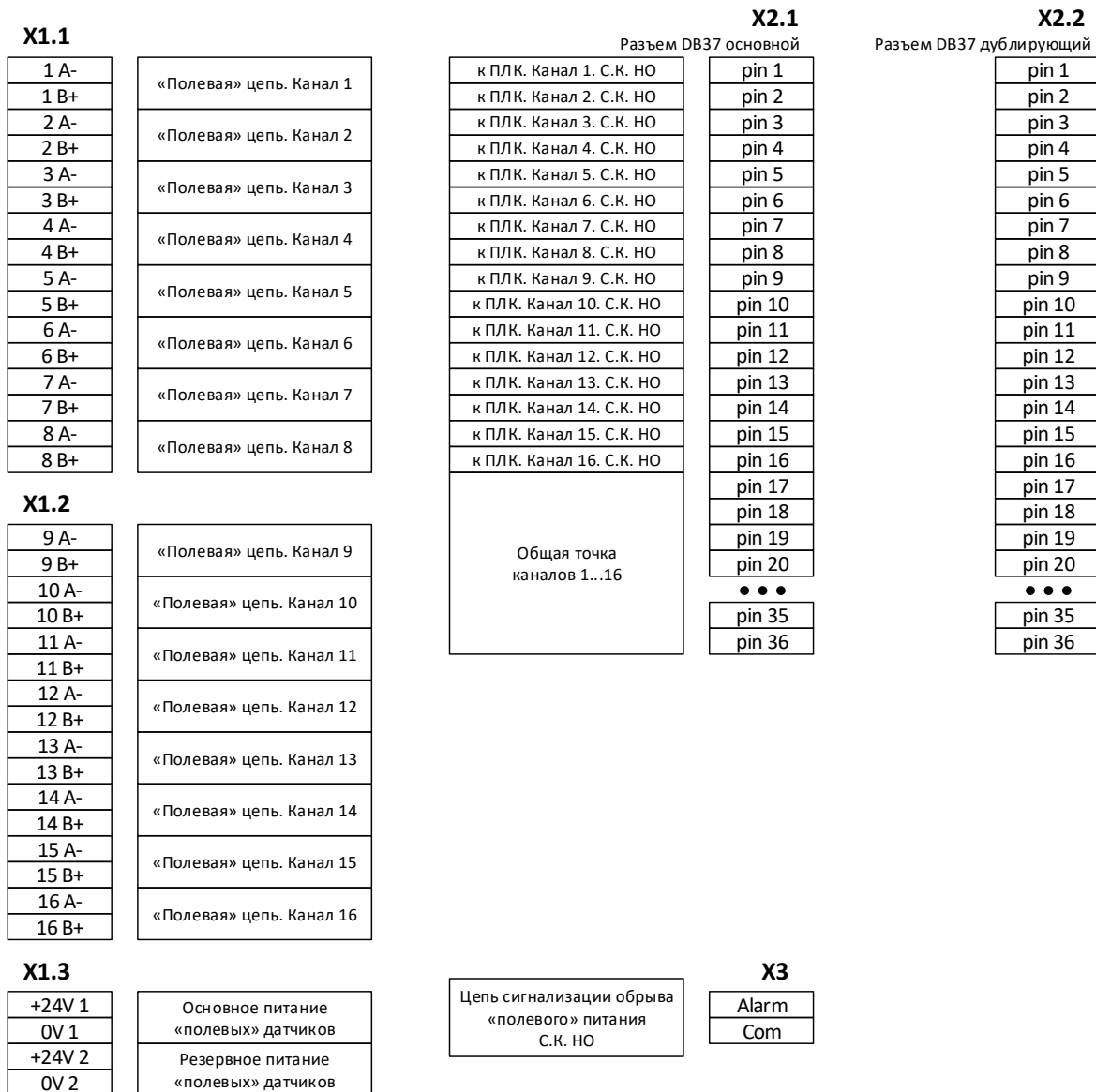


Рисунок 2 – Обозначение цепей терминальной панели UM-HR-DI16-24-SC

Таблица 1 – Основные технические характеристики изделия

| Характеристика | Значение |
|--|--|
| Назначение | 16 изолированных реле =24 В для гальванической развязки полевых цепей от входных цепей ПЛК. Реле смонтированы на держателях и могут быть заменены пользователем в «полевых» условиях |
| Минимальное входное напряжение срабатывания реле | =18 В |
| Входной ток реле | Не более 8 мА при =24 В |
| Время срабатывания и тип реле | < 8 мс, электромагнитное реле |
| Защита сигнальных входов | Плавкий предохранитель, 100 мА Варистор 39 В |

| Характеристика | Значение |
|--|---|
| Напряжение изоляции между катушкой и контактами реле | 4000 В |
| Защита входов «полевого» электропитания | Плавкий предохранитель, 1 А Варистор 39 В |
| Нагрузка сигнальных цепей и цепи сигнализации | 6 А, ~250 В / =30 В (резистивная нагрузка) |
| Механическая прочность | 1 А, ~250 В: 900 000 переключений 2 А, ~250 В: 450 000 переключений 4 А, ~250 В: 120 000 переключений 6 А, ~250 В: 30 000 переключений |
| Температурный диапазон | Хранение: -50...+60 °С Работа: -40...+60 °С |
| Относительная влажность воздуха | 5...85%, без конденсации влаги |
| Вибрации и удары | 5g - нормальная работа, 1...100 Гц, непрерывно |
| Агрессивные среды | Эксплуатация вне взрывоопасной зоны. Не допускается попадание на изделие агрессивных химических веществ и их паров |
| Внешние подключения (провода любого типа, включая одножильный жесткий) | Винтовые клеммы, 0,2...2,5 мм ² , усилие затягивания винтов: 0,4...0,6 н/м длина снятия изоляции с провода: 7 мм |
| Монтаж | На рейку DIN 35 мм, две защелки |
| Габаритные размеры | Длина панели (размер вдоль рейки DIN): 155 мм Размер поперек рейки DIN: 125 мм Высота (от верхнего края рейки DIN): 80 мм |
| Вес панели без упаковки | 0,5 кг |
| Средний срок службы | 15 лет |
| Гарантийные обязательства | 36 месяцев с момента поставки Покупателю при соблюдении условий эксплуатации |

3. ИСПОЛЬЗОВАНИЕ ПО НАЗНАЧЕНИЮ

После хранения или транспортирования изделия при отрицательной температуре окружающего воздуха следует выдержать изделие в упакованном виде в течение не менее двух часов при температуре эксплуатации.

Перед первым использованием изделия необходимо осуществить его визуальный контроль согласно перечню мероприятий при техническом обслуживании изделия.

Монтаж изделия выполняется на DIN-рейку 35 мм на защелки. Для упрощения монтажа рекомендуется с помощью отвертки слегка оттянуть защелки.

Для демонтажа изделия с DIN-рейки необходимо с помощью отвертки оттянуть защелки.

При подключении изделия следует тщательно соблюдать указанное в данном руководстве назначение контактов его разъёмов. Все подключения к изделию следует проводить, отключив его от электропитания.

После подачи электропитания изделие сразу готово к работе, при этом о нормальной работе изделия сигнализируют индикатор «FIELD POWER».

4. ТЕХНИЧЕСКОЕ ОБСЛУЖИВАНИЕ И РЕМОНТ

Техническое обслуживание изделия должно проводиться подготовленным персоналом, действующим в соответствии с рабочими инструкциями по обеспечению безопасности на объекте эксплуатации изделия, ПТЭ и другими нормативными документами, регламентирующими действия обслуживающего персонала на месте эксплуатации преобразователя.

Техническое обслуживание изделия должно выполняться не реже одного раза в 12 месяцев.

Перечень мероприятий технического обслуживания:

- проверка маркировки изделия. Необходимо убедиться, что маркировка на корпусе изделия находится в сохранности и хорошо различима;
- визуальный контроль. Необходимо убедиться в общей целостности изделия, убедиться в отсутствии видимых механических повреждений изделия и его компонентов, убедиться в отсутствии признаков термического или электрического выгорания компонентов изделия, убедиться в отсутствии вздутия компонентов изделия;
- проверка напряжения питания изделия. При помощи вольтметра убедиться, что напряжение питания на клеммнике X1.3 на клеммах изделия «+24V1/0V1» и «+24V2/0V2» находится в пределах $\pm 21 \dots 27$ В;
- протяжка винтовых зажимов клемм изделия. Необходимо убедиться в надежном подключении внешних проводников к клеммам изделия, при необходимости, выполнить протяжку винтовых клемм.

При выявлении в ходе технического обслуживания неисправностей, изделие подлежит ремонту или замене, в зависимости от типа выявленной неисправности.

Терминальная панель относится к восстанавливаемым ремонтпригодным изделиям. Ремонт изделия проводится предприятием-изготовителем либо специализированными организациями, аккредитованными предприятием-изготовителем.

Восстановление работоспособного состояния изделия нецелесообразно в случаях:

- нарушений в электронной плате (перегорание дорожек, термические нарушения элементов) вследствие подачи на вход или выход напряжения или тока, превышающих предельно допустимые, либо в нарушение установленной схемы подключения;
- отказа электронных компонентов из-за воздействия импульсных перенапряжений
- (грозовой разряд, разряд статического электричества) с параметрами, превышающими допустимые предельные значения;
- механических нарушений, коррозии корпусных деталей и компонентов вследствие хранения или эксплуатации в условиях агрессивных веществ, повышенной влажности или температуры, выходящих за допустимые значения.
- превышения предельного срока эксплуатации, после чего отказавшие компоненты (включая аналоги) сняты с производства и недоступны к приобретению.

5. ХРАНЕНИЕ, ТРАНСПОРТИРОВАНИЕ И УТИЛИЗАЦИЯ ИЗДЕЛИЯ

Изделие упаковано в отдельную индивидуальную тару, обеспечивающую сохранность при выполнении погрузочно-разгрузочных работ, транспортировании в закрытых транспортных средствах, необходимую защиту от воздействия внешних факторов, а также при хранении у Покупателя в складских условиях.

Условия хранения и транспортирования изделия в упаковке предприятия-изготовителя у поставщика и потребителя должны соответствовать следующим условиям:

- температура окружающего воздуха: -50...+60 °С;
- относительная влажность воздуха 5...85 %, без конденсации влаги;
- атмосферное давление от 84,0 до 106,7 кПа (от 630 до 800 мм рт. ст.);
- уровне синусоидальной вибрации с частотой не более 100 Гц, амплитудой не более 0,075 мм.

При поставке в смонтированном виде в составе других устройств (щитов, стоек) способ упаковки изделия определяется условиями поставки таких устройств (щитов, стоек).

Транспортирование упакованного изделия может осуществляться всеми видами транспорта в закрытых транспортных средствах: крытых автомашинах, крытых вагонах, самолетом, водным транспортом при размещении в трюмах судов.

Срок сохраняемости изделий – 24 месяца, начиная с даты упаковки. Изделие не подлежит консервации.

6. КОМПЛЕКТНОСТЬ ПОСТАВКИ

В комплект поставки изделия входят:

- терминальная панель UM-HR-DI16-24-SC – 1 шт.;
- паспорт с отметкой ОТК и указанием гарантийных обязательств – 1 экз.;
- упаковка – 1 компл.

ПРИЛОЖЕНИЕ А
(СПРАВОЧНОЕ)
ОБЩИЙ ВИД ИЗДЕЛИЯ

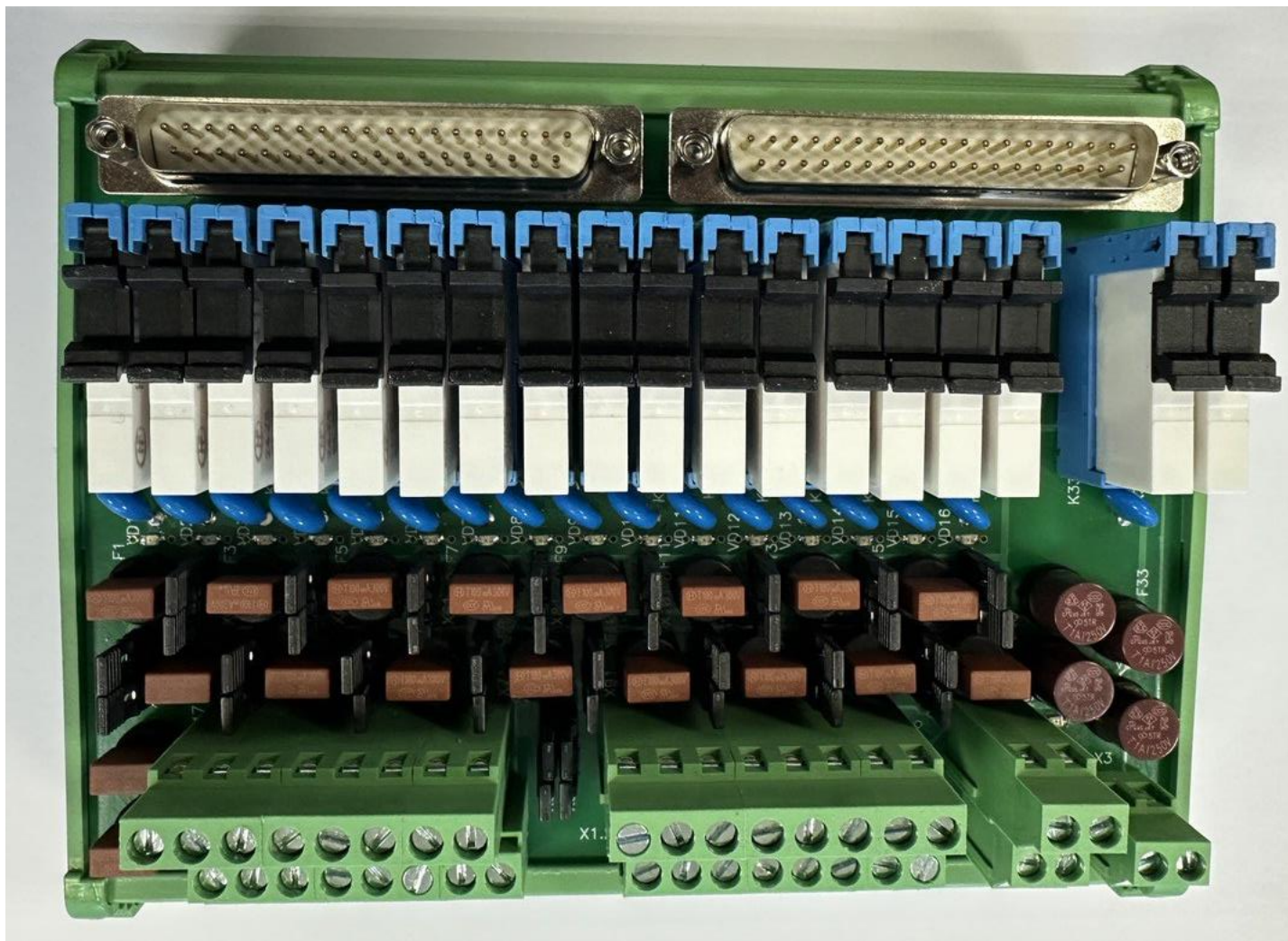


Рисунок А.1 – Внешний вид терминальной панели UM-HR-DI16-24-SC

ООО «ПП «Нева»

Дорога Жизни ш., д. 4 Б, г. Всеволожск, 188640

Телефон: (812) 667 89 98

e-mail: Support@pk-helikon.ru
